

MARKOPRINT INTEGRA GO

Compact systeem met automatische productherkenning, vergrote drukhoogte en wifi voor draadloze integratie

- + Compact: printkop en printcontroller in één behuizing
- + Printheogte tot 25,4 mm, printresolutie 600 dpi
- + Bereikt printsnelheden tot 60 m/min
- + Flexibel gebruik via wifi
- + Voor absorberende en niet-absorberende oppervlakken



FLEXIBELE INKJETPRINTER VOOR PRECIEZE MARKERINGEN

De Markoprint integra go is een compacte inkjetprinter voor industriële toepassingen die maximale flexibiliteit en precisie biedt. Dankzij de wifi-functie kan de thermische inkjetprinter draadloos in bestaande productieomgevingen worden geïntegreerd, zonder extra software. De intuïtieve bediening met één knop maakt het eenvoudig in gebruik, zelfs voor ongeschoold personeel. Tot drie vooraf gedefinieerde printlay-outs met teksten, logo's, barcodes of doorlopende nummers kunnen met één druk op de knop worden opgeroepen.

De cartridge-technologie maakt een printheogte van 25,4 mm mogelijk en garandeert een onderhoudsvrije werking: bij elke inktwissel wordt automatisch een nieuwe printkop geplaatst, waardoor reinigen en onderhoud overbodig worden. Twee soorten inkt – op water- of oplosmiddelbasis – zorgen voor haarscherpe resultaten op zowel absorberende als niet-absorberende materialen. De automatische inktidentificatie optimaliseert de instellingen zelfstandig en voorkomt betrouwbaar uitdroging tijdens printpauzes.

TOEPASSINGEN



MARKOPRINT INTEGRA GO

BIJZONDERHEDEN



INTUÏTIEVE BEDIENING MET ÉÉN KNOP

De intuïtieve bediening met één knop maakt het printen met de Markoprint integra go eenvoudig, zelfs voor ongeschoold personeel. Met één druk op de knop kunnen tot drie verschillende opgeslagen printteksten, inclusief lettertypen, doorlopende nummers, barcodes of logo's, worden opgeroepen. De printgegevens worden vooraf via USB-stick of Ethernet rechtstreeks vanuit het bedrijfsnetwerk naar het apparaat overgebracht. Printlay-outs kunnen snel en eenvoudig worden gemaakt met de Markoprint integra Command Software.



WI-FI-FUNCTIE

De geïntegreerde wifi-functie maakt flexibel en draadloos gebruik van het systeem mogelijk. Extra software-installatie is niet nodig, omdat de gebruiksvriendelijke webinterface direct in elke gangbare browser kan worden gebruikt. Zo kan de printer snel en eenvoudig in bestaande werkprocessen worden geïntegreerd.



GEÏNTEGREERDE FOTOCEL VOOR PRODUCTDETECTIE

De geïntegreerde fotocel voor productdetectie maakt een automatische en precieze start van het printproces mogelijk. Elk product wordt tijdens het passeren betrouwbaar gedetecteerd en het systeem zorgt ervoor dat de print exact op de juiste positie wordt geplaatst. Hierdoor worden misprints voorkomen, het productieproces geoptimaliseerd en een constant hoge printkwaliteit gegarandeerd – zelfs bij hoge snelheden en variërende productafstanden.

MARKOPRINT INTEGRA GO

TECHNISCHE GEGEVENS

PRINTERSPECIFICATIES

	integra go
Printertype	Thermal Ink Jet (TIJ)
Ondersteunde printtechnologie	NG
Printheogte	1 - 25,4 mm
Verticale printresolutie tot	600 dpi
Printsnelheid tot	60 m/min
Aanbevolen afstand printkop tot product	1 mm
Afstand van de printkop tot het product	1 - 6 mm
Printkoppenaantal tot	1
Maximaal aantal productielijnen	1
Oriëntatie	Van links naar rechts; Van rechts naar links
Functie	Bedrukking bovenkant; Zijdelingse bedrukking
Printbare inhoud	Barcodes; 2D-codes; Tekstpanelen; BMP-grafieken; Teller; Tijdsaanduiding; Datumpaneel; Datum-offset; Invoer van variabelen; Logo's
Barcodes	EAN 8; EAN 13; UPC-A; UPC-E; Code 39; Code 128; GS1 DataMatrix; DataMatrix; QR-code; GS1 QR Code
DBPrint	-
PDF-directe printer	-
Software aansturing	integra Command
Splitsen	-

INKJET

Kleur	Zwart
Samenstelling	Op basis van oplosmiddelen; Op waterbasis

HARDWARE

	integra go
Display	geen display
Wachtwoordbeveiliging	-
Interne sensor	+
Flashgeheugenuitbreiding als optie	-
USB-geheugensticksleuf	+
SD-geheugenkaartsleuf	-

MARKOPRINT INTEGRA GO

HARDWARE

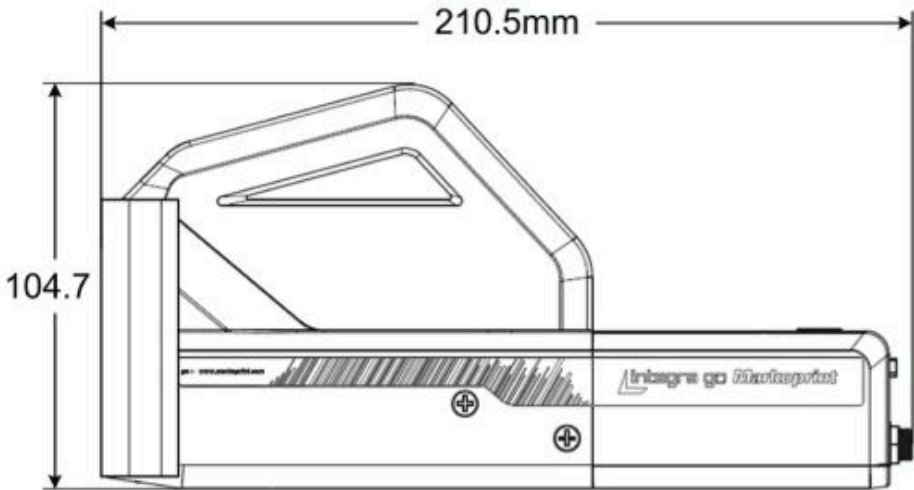
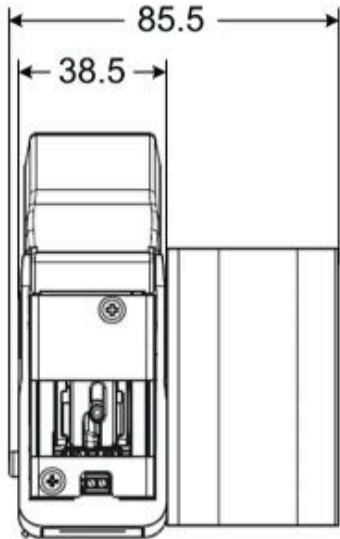
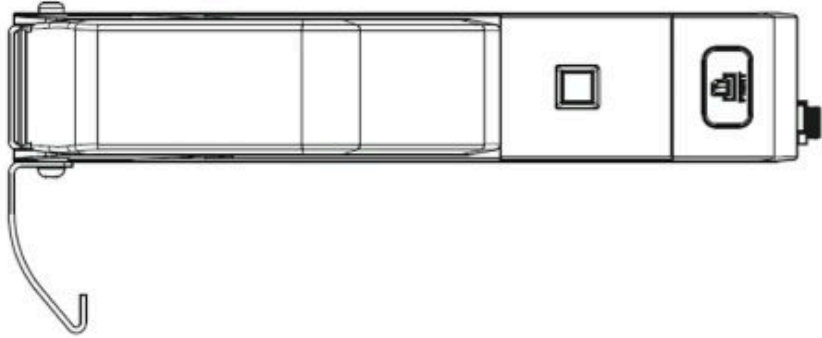
	integra go
PCMCIA-sleuf	-
WLAN	+
Interfaces	Ethernet (TCP/IP)

SYSTEEMEIGENSCHAPPEN

Afmeting systeem (HxBxL)	105 x 39 x 211 mm
Gewicht	0,32 kg
IP-beveiligingsgraad	IP 40
Goedkeuringen	CE
Rel. vochtigheid niet-condenserend	10 - 90 %
Omgevingstemperatuur	5 - 40°C
Aansluitspanning	100 - 230 V
Netfrequentie	50 - 60 Hz
Stroomsterkte	3,2 A
Stroomverbruik	23 W

MARKOPRINT INTEGRA GO

TECHNISCHE TEKENING



MARKOPRINT INTEGRA GO



JE BETROUWBARE PARTNER

+ PERSOONLIJK CONTACT

Je hebt één vast aanspreekpunt dat jouw proces kent, met je meedenkt en snel schakelt.

+ MADE IN GERMANY

Systemen en etiketten uit eigen productie in Duitsland. Betrouwbaar, robuust en direct beschikbaar.

+ DE JUISTE OPLOSSING

Jouw toepassing bepaalt de oplossing. Altijd technisch en praktisch passend.

+ BETROUWBARE SERVICE

Ervaren serviceteams voor vakkundige installatie, onderhoud en snelle ondersteuning.

+ LOKALE AANPAK, INTERNATIONAAL VERBONDEN

Een lokaal team, ondersteund door wereldwijde kennis en ondersteuning

+ VOLLEDIG ONTZOGRD

Ervaren serviceteams voor vakkundige installatie, onderhoud en snelle ondersteuning.

Weber Marking Systems BV

Draaibrugweg 19 / 1332 AB Almere
T +31(0) 36 534 52 54 / info@webermarking.nl
webermarking.nl