

MARKOPRINT INTEGRA ONE

Compacte inkjetprinter voor systeemintegratie

- + Compact ontwerp zeer geschikt voor systeemintegratie
- + Printheogte tot 12,7 mm, printresolutie tot 600 dpi
- + Voor absorberende en niet-absorberende oppervlakken
- + Realiseert printsnelheden tot 180 m/min
- + Geïntegreerde fotosensor voor productdetectie



IDEALE ALLROUNDER VOOR INTEGRATIE IN PRODUCTIESYSTEMEN

Het integreren van inkjet etiketteersystemen in productiesystemen is niet altijd eenvoudig vanwege de beperkte beschikbare ruimte. Voor dergelijke toepassingen hebben we een bijzonder compacte thermische inkjetprinter in ons assortiment: de Markoprint integra One met HP cartridge-technologie. De encoder met zijn kleine buitenafmetingen kan eenvoudig worden geïnstalleerd in bestaande of nieuwe systemen - voor maximale planningsvrijheid.

Een grote selectie HP-inktjets op water- en solventbasis maakt het mogelijk om bijna alle absorberende en niet-absorberende oppervlakken te etiketteren. De Markoprint integra One print tekst, 1D barcodes, 2D codes en grafieken in hoge resolutie en levert schitterende printresultaten op producten en verpakkingen. Papier, karton, geverfde oppervlakken, folie en plastic worden veegvast, leesbaar en duurzaam geëtiketteerd.



TOEPASSINGEN



MARKOPRINT INTEGRA ONE

BIJZONDERHEDEN



SMARTCARDTECHNOLOGIE REGELT INKTTYPE EN VULNIVEAU

De smartcardtechnologie van de inktcartridges zorgt voor consistent goede prints. Een chip identificeert het huidige inkttype en stelt automatisch de bijbehorende parameters in. Het is niet nodig om handmatig om te schakelen tijdens het vervangen van de inkt. Het inktniveau wordt ook in realtime geregistreerd en weergegeven. Dit maakt gecontroleerde vervanging van cartridges mogelijk en voorkomt ongeplande productiestilstand. Dankzij de Click'n Print-cartridgehouder kan de inkt snel en eenvoudig worden vervangen.



WLAN-VERSIE OPTIONEEL VERKRIJGBAAR

De optioneel verkrijgbare Wi-Fi-versie van de Markoprint Integra One maakt het mogelijk het druksysteem flexibel en zonder bekabeling te bedienen. Instellingen, bewaking en printopdrachten kunnen zo eenvoudig op afstand worden uitgevoerd, zonder direct bij het apparaat te hoeven staan. Dit vergroot de bewegingsvrijheid op de werkplek, vermindert de installatiewerkzaamheden en zorgt voor een bijzonder comfortabele en mobiele bediening van het systeem.



OLED-DISPLAY EN ILOGIC

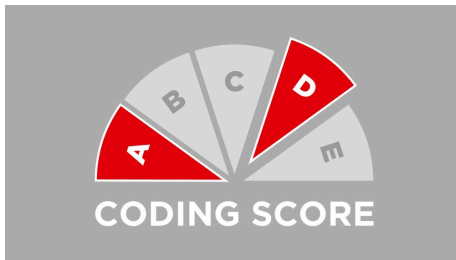
Het druksysteem is uitgerust met een modern OLED-display dat een duidelijke en gemakkelijk leesbare weergave van alle relevante informatie biedt. Het maakt eenvoudige gegevensinvoer mogelijk en zorgt voor een snelle controle en aanpassing van de systeeminstellingen. De bediening verloopt intuïtief via de praktische iLogic-knop, die een eenvoudige navigatie door de menu's mogelijk maakt. Bovendien geeft het display te allen tijde betrouwbaar informatie over de actuele onderhoudsstatus van het systeem.



GEÏNTEGREERDE FOTOSENSOR

De fotosensor herkent wanneer een product zich in de juiste positie bevindt om het printproces te starten. De sensor controleert dus de printkwaliteit en -positie direct bij het productiesysteem.

MARKOPRINT INTEGRA ONE



DUIDELIJKE PRESTATIENIVEAUS VOOR FLEXIBELE EN SCHAALBARE PRINTOPLOSSINGEN

De speciaal ontwikkelde Coding Score vereenvoudigt de selectie en configuratie van de Markoprint-printsysteem. De prestatieniveaus – PRINT, BASIC, ADVANCED, PRO en ULTIMATE – zijn duidelijk gedefinieerd, eenvoudig te vergelijken en variëren afhankelijk van het systeem. Dit zorgt voor transparantie bij de beslissing en geeft investeringszekerheid in een markeersysteem dat op elk moment flexibel kan worden uitgebreid. Nieuwe eisen op het gebied van productie, efficiëntie of duurzaamheid kunnen probleemloos worden geïntegreerd, waardoor krachtige en economische processen op lange termijn worden verzekerd.

MARKOPRINT INTEGRA ONE

TECHNISCHE GEGEVENS

PRINTERSPECIFICATIES

	Print	Basic	Advanced	Pro
Printertype	Thermal Ink Jet (TIJ)			
Ondersteunde printtechnologie	HP			
Printheogte	1 - 12,7 mm			
Verticale printresolutie tot	600 dpi	600 dpi	600 dpi	600 dpi
Printsnelheid tot	60 m/min	30 m/min	90 m/min	180 m/min
Aanbevolen afstand printkop tot product	1 mm			
Afstand van de printkop tot het product	1 - 4 mm			
Printkoppenaantal tot	1			
Maximaal aantal productielijnen	1			
Oriëntatie	Van links naar rechts; Van rechts naar links			
Functie	Zijdellingse bedrukking; Bedrukking bovenkant			
Printbare inhoud	Tekstpanelen; BMP-grafieken; Teller; Tijdsaanduiding; Datumpaneel; Datum-offset; Invoer van variabelen	Tekstpanelen; Tijdsaanduiding; Datumpaneel; BMP-grafieken	Barcodes; 2D-codes; Tekstpanelen; BMP-grafieken; Teller; Tijdsaanduiding; Datumpaneel; Datum-offset; Invoer van variabelen; Actiepaneel	Barcodes; 2D-codes; Tekstpanelen; BMP-grafieken; Teller; Tijdsaanduiding; Datumpaneel; Datum-offset; Invoer van variabelen; Actiepaneel
Barcodes			Code 2 van 5; Code 39; Code 128; DataMatrix; EAN 8; EAN 13; GS1 DataMatrix; GS1 DataBar; QR-code; andere op aanvraag; UPC-A; UPC-E	Code 2 van 5; Code 39; Code 128; DataMatrix; EAN 8; EAN 13; GS1 DataMatrix; GS1 DataBar; QR-code; UPC-A; UPC-E
DBPrint	-	-	-	+
PDF-directe printer	-			
Lettertypen	Klantspecifieke lettertypes; Alle Windows-lettertypen			
Softwarevoorwaarden	Processor met minimaal 1 GHz; Interface voor het aansluiten van het printapparaat; PC Maus oder Touchscreen; DirectX 9 of hoger met WDDM 1.0-stuurprogramma; Minstens 30 GB geheugen harde schijf; 2 GB voor 32-bits of 4 GB voor 64-bits; Windows 7, 8, 10			
Software aansturing	integra Command			
Splitsen	+			
INKJET				
Kleur	Blauw; Geel; Groen; Wit; Rood; Zwart; UV-zichtbaar; UV-uithardend ¹			
Samenstelling	Op basis van oplosmiddelen; Op waterbasis			

¹ Er kan maximaal één inkt per systeem worden gebruikt.

MARKOPRINT INTEGRA ONE

HARDWARE

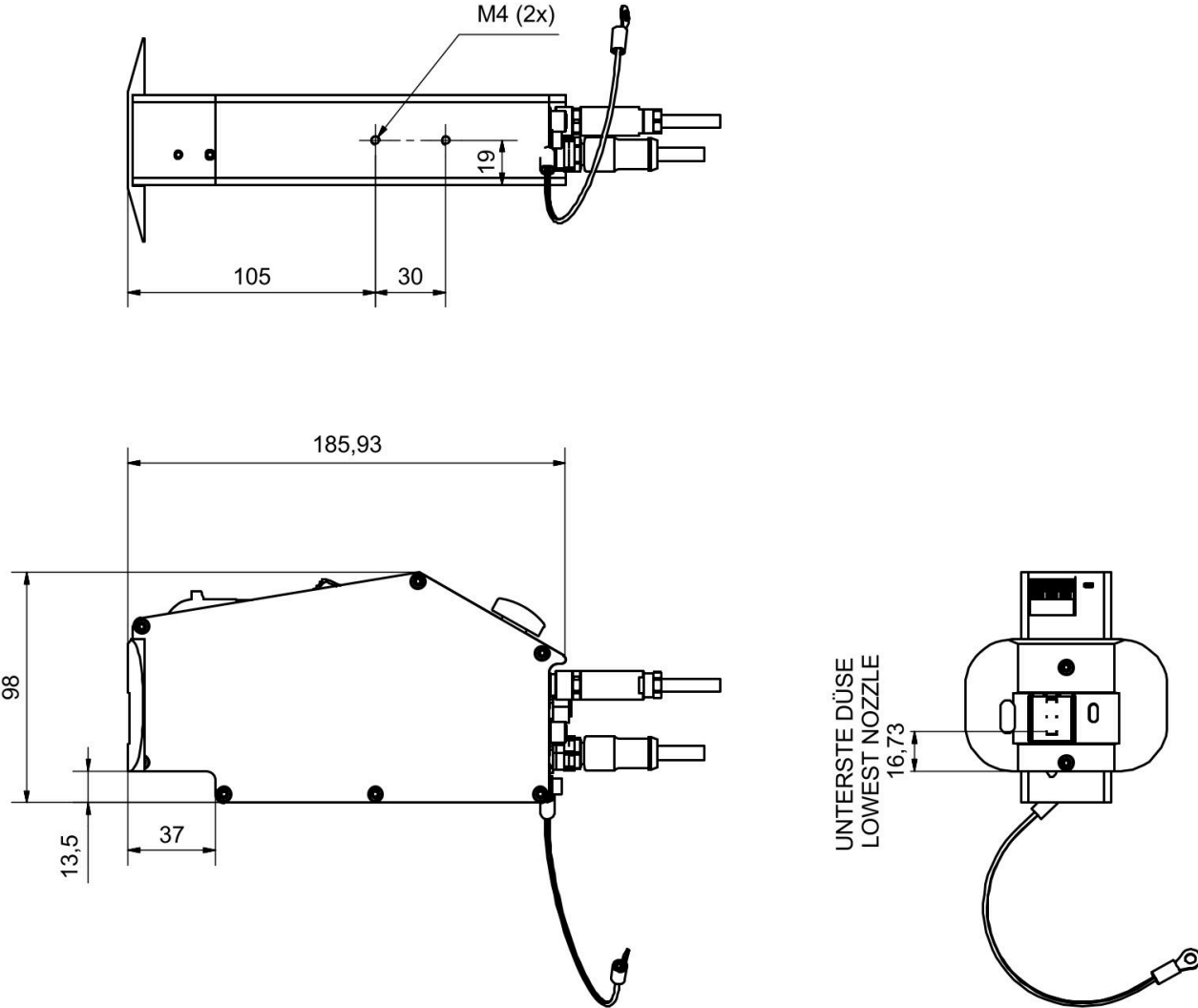
	Print	Basic	Advanced	Pro
Display	OLED-display 128x64 pixel			
Extern bedieningspaneel/display	geïntegreerd display			
Wachtwoordbeveiliging	-	-	-	+
Interne sensor	+			
Sensorsignaal	NPN			
Draaisensorgignaal	Duw-trek of NPN; Frequentie max.150 kHz; 24V-spanning			
Status-/alarmuitgangen	3	3	3	5
Flashgeheugenuitbreiding als optie	-			
USB-geheugensticksleuf	+			
SD-geheugenkaartsleuf	-			
PCMCIA-sleuf	-			
WLAN	-	-	-	+
Interfaces	RS-232; USB (indelingen overbrengen, instellingen wijzigen); M8-aansluiting voor draaisensor en sensor; M12-aansluiting voor PoE en in- en uitgangen			
Interfaces (optioneel)	WLAN/WiFi (optie); Ethernet (TCP/IP)			

SYSTEEMEIGENSCHAPPEN

Afmeting systeem (HxBxL)	98 x 86 x 186 mm
Gewicht	0,662 kg
IP-beveiligingsgraad	IP 40
Goedkeuringen	CE
Rel. vochtigheid niet-condenserend	10 - 90 %
Omgevingstemperatuur	5 - 40°C
Aansluitspanning	90 - 240 V
Netfrequentie	50 - 60 Hz
Stroomsterkte	0,5 A
Stroomverbruik	35 W

MARKOPRINT INTEGRA ONE

TECHNISCHE TEKENING



MARKOPRINT INTEGRA ONE

ACCESSOIRES



ZTV HP

ZTV HP is een voordelig inktaanvoersysteem voor Markoprint-inkjetprinters met sneldrogende of solvent-gebaseerde HP Class-inkten. Bij coderings-toepassingen met hoog inktverbruik maakt het intelligente systeem onderbrekingsvrij printen mogelijk.

De grote inkttank voorkomt dat de totale installatie-efficiëntie (OEE) negatief wordt beïnvloed door te frequente cartridgewissels. Hij bevat 10 keer zoveel inkt als een enkele cartridge en kan tot 4 cartridges tegelijk voeden. Door lagere inkt prijzen verdient het systeem zich snel terug.

De cartridges melden hun inktniveau in real time aan het inktstelsel en worden tijdens het printen automatisch bijgevoerd. De in de cartridges geïntegreerde vulniveausensor voorkomt tegelijkertijd overvulling met inkt.

Omdat het systeem drukgeregeld is, kan het bulksysteem boven, naast of onder de printkoppen worden geïnstalleerd. De hoogte van het systeem speelt geen rol; een extra regelaar is niet nodig.

MARKOPRINT INTEGRA ONE



JE BETROUWBARE PARTNER

+ PERSOONLIJK CONTACT

Je hebt één vast aanspreekpunt dat jouw proces kent, met je meedenkt en snel schakelt.

+ MADE IN GERMANY

Systemen en etiketten uit eigen productie in Duitsland. Betrouwbaar, robuust en direct beschikbaar.

+ DE JUISTE OPLOSSING

Jouw toepassing bepaalt de oplossing. Altijd technisch en praktisch passend.

+ BETROUWBARE SERVICE

Ervaren serviceteams voor vakkundige installatie, onderhoud en snelle ondersteuning.

+ LOKALE AANPAK, INTERNATIONAAL VERBONDEN

Een lokaal team, ondersteund door wereldwijde kennis en ondersteuning

+ VOLLEDIG ONTZOGRD

Ervaren serviceteams voor vakkundige installatie, onderhoud en snelle ondersteuning.

Weber Marking Systems BV

Draaibrugweg 19 / 1332 AB Almere
T +31(0) 36 534 52 54 / info@webermarking.nl
webermarking.nl