

# MARKOPRINT INTEGRA ONE IP LX

**Robuuste, compacte inkjetprinter met hoge snelheid voor systeemintegratie in ruwe omgevingen**

- + Compact ontwerp zeer geschikt voor systeemintegratie
- + Printheogte tot 12,7 mm, printresolutie tot 600 dpi
- + Voor absorberende en niet-absorberende oppervlakken
- + Realiseert printsnelheden tot 240 m/min
- + Beschermingsklasse IP65 voor stoffige en vochtige productieomgevingen



## SNELLE PRINTER VOOR STOFFIGE EN VOCHTIGE OMGEVINGEN

Het integreren van inkjet etiketteersystemen in productiesystemen is niet altijd eenvoudig vanwege de beperkte beschikbare ruimte. Voor dergelijke toepassingen hebben we een bijzonder compacte thermische inkjetprinter in ons assortiment: de Markoprint integra One ip LX met LX-cartridge-technologie. De encoder met zijn kleine buitenafmetingen kan eenvoudig worden geïnstalleerd in bestaande of nieuwe systemen - voor maximale planningsvrijheid. Dankzij beschermingsgraad IP65 is het geschikt voor zware industriële omgevingen waar de etiketteertechnologie wordt blootgesteld aan stof en/of vocht. Vergeleken met de integra One ip LX nog sneller af in high-speed producties.

Een grote selectie LX-inkten op water- en solventbasis maakt het mogelijk om bijna alle absorberende en niet-absorberende oppervlakken te etiketteren. De Markoprint integra One ip LX print tekst, 1D barcodes, 2D codes en grafieken in hoge resolutie en levert schitterende printresultaten op producten en verpakkingen. Papier, karton, geveerde oppervlakken, folie en plastic worden veegvast, leesbaar en duurzaam geëtiketteerd.



## TOEPASSINGEN



# MARKOPRINT INTEGRA ONE IP LX

## BIJZONDERHEDEN



### SMARTCARDTECHNOLOGIE REGELT INKTTYPE EN VULNIVEAU

De smartcardtechnologie van de inktcartridges zorgt voor consistent goede prints. Een chip identificeert het huidige inkttype en stelt automatisch de bijbehorende parameters in. Het is niet nodig om handmatig om te schakelen tijdens het vervangen van de inkt. Het inktniveau wordt ook in realtime geregistreerd en weergegeven. Dit maakt gecontroleerde vervanging van cartridges mogelijk en voorkomt ongeplande productiestilstand. Dankzij de Click'n Print-cartridgehouder kan de inkt snel en eenvoudig worden vervangen.



### WLAN-VERSIE OPTIONEEL VERKRIJGBAAR

De optioneel verkrijgbare Wi-Fi-versie van de Markoprint One ip LX maakt het mogelijk het druksysteem flexibel en zonder bekabeling te bedienen. Instellingen, bewaking en printopdrachten kunnen zo eenvoudig op afstand worden uitgevoerd, zonder direct bij het apparaat te hoeven staan. Dit vergroot de bewegingsvrijheid op de werkplek, vermindert de installatiewerkzaamheden en zorgt voor een bijzonder comfortabele en mobiele bediening van het systeem.



### OLED-DISPLAY EN ILOGIC

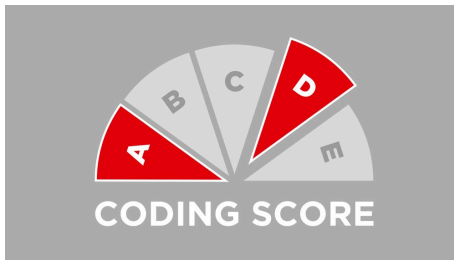
Het druksysteem is uitgerust met een modern OLED-display dat een duidelijke en gemakkelijk leesbare weergave van alle relevante informatie biedt. Het maakt eenvoudige gegevensinvoer mogelijk en zorgt voor een snelle controle en aanpassing van de systeeminstellingen. De bediening verloopt intuïtief via de praktische iLogic-knop, die een eenvoudige navigatie door de menu's mogelijk maakt. Bovendien geeft het display te allen tijde betrouwbaar informatie over de actuele onderhoudsstatus van het systeem.

# IP65

### ONGEVOELIG VOOR STOF EN VOCHT

Als industriële etiketteersystemen worden gebruikt in stoffige of vochtige productieomgevingen, moeten ze bijzonder goed beschermd zijn. De Markoprint integra One ip LX is daarom uitgerust met IP65-bescherming. Hierdoor kan de printer worden gebruikt in stoffige en vochtige productieomgevingen, bijvoorbeeld bij de verwerking van hout of karton of bij de productie van dranken en voedingsmiddelen.

# MARKOPRINT INTEGRA ONE IP LX



## **DUIDELIJKE PRESTATIENIVEAUS VOOR FLEXIBELE EN SCHAALBARE PRINTOPLOSSINGEN**

De speciaal ontwikkelde Coding Score vereenvoudigt de selectie en configuratie van de Markoprint-printsysteem. De prestatieniveaus – PRINT, BASIC, ADVANCED, PRO en ULTIMATE – zijn duidelijk gedefinieerd, eenvoudig te vergelijken en variëren afhankelijk van het systeem. Dit zorgt voor transparantie bij de beslissing en geeft investeringszekerheid in een markeersysteem dat op elk moment flexibel kan worden uitgebreid. Nieuwe eisen op het gebied van productie, efficiëntie of duurzaamheid kunnen probleemloos worden geïntegreerd, waardoor krachtige en economische processen op lange termijn worden verzekerd.

# MARKOPRINT INTEGRA ONE IP LX

## TECHNISCHE GEGEVENS

### PRINTERSPECIFICATIES

	Print	Basic	Advanced	Pro
<b>Printertype</b>	Thermal Ink Jet (TIJ)			
<b>Ondersteunde printtechnologie</b>	LX			
<b>Printheogte</b>	1 - 12,7 mm			
<b>Verticale printresolutie tot</b>	600 dpi	600 dpi	600 dpi	600 dpi
<b>Printsnelheid tot</b>	30 m/min	30 m/min	90 m/min	240 m/min
<b>Aanbevolen afstand printkop tot product</b>	1 mm			
<b>Afstand van de printkop tot het product</b>	1 - 4 mm			
<b>Printkoppenaantal tot</b>	1			
<b>Maximaal aantal productielijnen</b>	1			
<b>Oriëntatie</b>	Van links naar rechts; Van rechts naar links			
<b>Functie</b>	Bedrukking bovenkant; Zijdelingse bedrukking			
<b>Printbare inhoud</b>	Tekstpanelen; BMP-grafieken; Teller; Tijdsaanduiding; Datumpaneel; Datum-offset; Invoer van variabelen	Tekstpanelen; BMP-grafieken; Tijdsaanduiding; Datumpaneel	Barcodes; 2D-codes; Tekstpanelen; BMP-grafieken; Teller; Tijdsaanduiding; Datumpaneel; Datum-offset; Invoer van variabelen; Actiepaneel	Actiepaneel; Invoer van variabelen; Datum-offset; Datumpaneel; Tijdsaanduiding; Teller; BMP-grafieken; Tekstpanelen; 2D-codes; Barcodes
<b>Barcodes</b>			Code 2 van 5; Code 39; Code 128; DataMatrix; EAN 8; EAN 13; GS1 DataMatrix; GS1 DataBar; QR-code; UPC-A; UPC-E; andere op aanvraag	andere op aanvraag; UPC-E; UPC-A; QR-code; GS1 DataBar; GS1 DataMatrix; EAN 13; EAN 8; DataMatrix; Code 128; Code 39; Code 2 van 5
<b>DBPrint</b>	-	-	+	+
<b>PDF-directe printer</b>	+			
<b>Lettertypen</b>	Klantspecifieke lettertypes; Alle Windows-lettertypen			
<b>Softwarevoorwaarden</b>	Processor met minimaal 1 GHz; Interface voor het aansluiten van het printapparaat; PC Maus oder Touchscreen; DirectX 9 of hoger met WDDM 1.0-stuurprogramma; Minstens 30 GB geheugen harde schijf; 2 GB voor 32-bits of 4 GB voor 64-bits; Windows 7, 8, 10			
<b>Software aansturing</b>	integra Command			
<b>Splitsen</b>	+			
<b>INKJET</b>				
<b>Kleur</b>	Zwart <sup>1</sup>			
<b>Samenstelling</b>	Op basis van oplosmiddelen; Op waterbasis			

<sup>1</sup> Per systeem kan maximaal één inkt tegelijk worden gebruikt.

# MARKOPRINT INTEGRA ONE IP LX

## HARDWARE

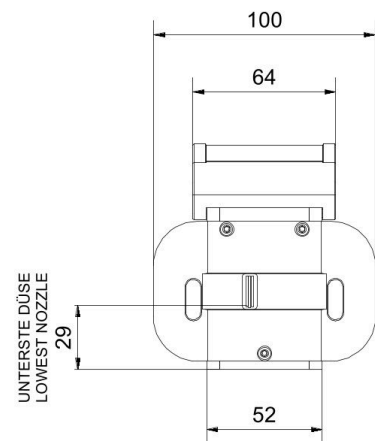
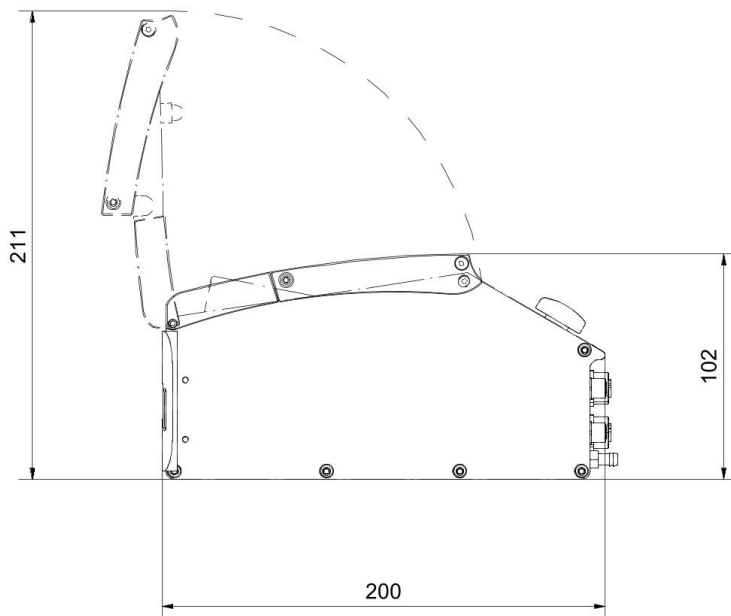
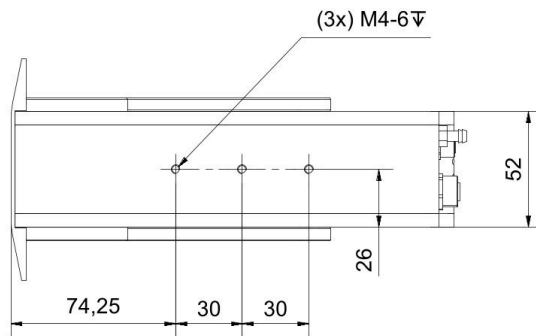
	Print	Basic	Advanced	Pro
<b>Display</b>	OLED-display 128x64 pixel			
<b>Extern bedieningspaneel/display</b>	geïntegreerd display			
<b>Wachtwoordbeveiliging</b>	-	-	-	+
<b>Interne sensor</b>	-			
<b>Sensorsignaal</b>	NPN			
<b>Draaisensorgignaal</b>	Duw-trek of NPN; 24V-spanning; Frequentie max.150 kHz			
<b>Status-/alarmuitgangen</b>	3	3	3	5
<b>Flashgeheugenuitbreiding als optie</b>	-			
<b>USB-geheugensticksleuf</b>	+			
<b>SD-geheugenkaartsleuf</b>	-			
<b>PCMCIA-sleuf</b>	-			
<b>WLAN</b>	-	-	-	+
<b>Interfaces</b>	USB (indelingen overbrengen, instellingen wijzigen); RS-232; M8-aansluiting voor draaisensor en sensor			
<b>Interfaces (optioneel)</b>	WLAN/WiFi (optie)			

## SYSTEEMEIGENSCHAPPEN

<b>Afmeting systeem (HxBxL)</b>	102 x 100 x 200 mm
<b>Gewicht</b>	1,1 kg
<b>IP-beveiligingsgraad</b>	IP 65
<b>Goedkeuringen</b>	CE
<b>Rel. vochtigheid niet-condenserend</b>	10 - 90 %
<b>Omgevingstemperatuur</b>	5 - 40°C
<b>Aansluitspanning</b>	90 - 240 V
<b>Netfrequentie</b>	50 - 60 Hz
<b>Stroomsterkte</b>	0,5 A
<b>Stroomverbruik</b>	35 W

# MARKOPRINT INTEGRA ONE IP LX

## TECHNISCHE TEKENING



# MARKOPRINT INTEGRA ONE IP LX



## JE BETROUWBARE PARTNER

### + PERSOONLIJK CONTACT

Je hebt één vast aanspreekpunt dat jouw proces kent, met je meedenkt en snel schakelt.

### + MADE IN GERMANY

Systemen en etiketten uit eigen productie in Duitsland. Betrouwbaar, robuust en direct beschikbaar.

### + DE JUISTE OPLOSSING

Jouw toepassing bepaalt de oplossing. Altijd technisch en praktisch passend.

### + BETROUWBARE SERVICE

Ervaren serviceteams voor vakkundige installatie, onderhoud en snelle ondersteuning.

### + LOKALE AANPAK, INTERNATIONAAL VERBONDEN

Een lokaal team, ondersteund door wereldwijde kennis en ondersteuning

### + VOLLEDIG ONTZORGD

Ervaren serviceteams voor vakkundige installatie, onderhoud en snelle ondersteuning.

#### Weber Marking Systems BV

Draaibrugweg 19 / 1332 AB Almere  
T +31(0) 36 534 52 54 / info@webermarking.nl  
webermarking.nl