

MARKOPRINT X1JET HP STANDARD

Voordelig instapsysteem en compacte allrounder voor systeemintegratie

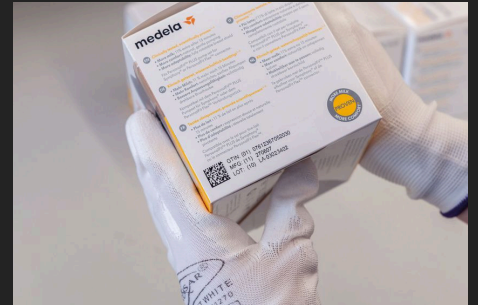
- + Printheogte tot 12,7 mm, printresolutie tot 600 dpi
- + Realiseert printsnelheden tot 60 m/min
- + Bijzonder compact ontwerp met weinig benodigde ruimte
- + Weinig onderhoud en eenvoudig te bedienen
- + Geïntegreerde fotosensor voor productdetectie



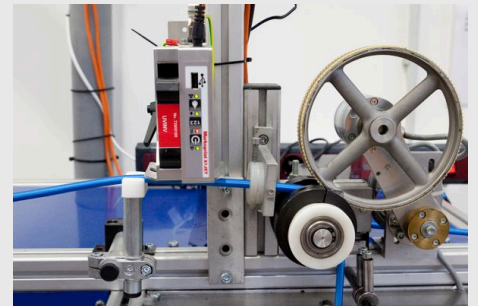
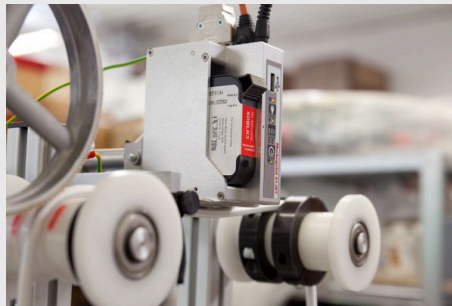
HET UNIVERSELE: RUIMTEBESPAREND, BETAALBAAR EN FLEXIBEL PRINTEN

De Markoprint X1JET HP Standard etiketteert vlakke absorberende en semi-absorberende oppervlakken nauwkeurig en betrouwbaar. De thermische inkjetprinter met HP cartridge-technologie combineert een printkop en controller in een robuuste behuizing van geanodiseerd aluminium. Hierdoor is de printer uiterst compact en dus gemakkelijk te integreren. Waar de ruimte beperkt is, voor integratie in bestaande productiesystemen of voor de ontwikkeling van nieuwe systeemconcepten – biedt de Markoprint X1JET HP Standard maximale planningsvrijheid.

De printkop maakt ook deel uit van de inktcartridge. Dit betekent dat de printkop ook wordt vervangen telkens als de cartridge wordt vervangen. Dit bespaart tijdrovend onderhoud en schoonmaakwerk en zorgt voor optimale printresultaten. De Markoprint X1JET HP Standard print tekst, 1D barcodes, 2D codes en grafieken in hoge resolutie en levert schitterende printresultaten op producten en verpakkingen. De etikettering is veegvast, gemakkelijk leesbaar en duurzaam en is geschikt voor onder andere de voedingsmiddelen-, chemische, bouwmaterialen- en farmaceutische industrie.

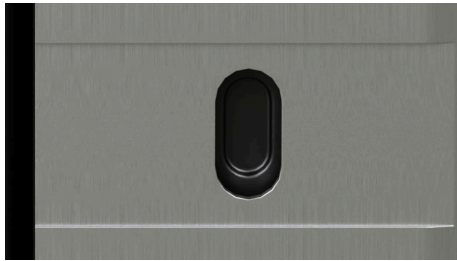


TOEPASSINGEN



MARKOPRINT X1JET HP STANDARD

BIJZONDERHEDEN



GEÏNTEGREERDE FOTOSENSOR

De fotosensor detecteert nauwkeurig wanneer een product zich exact in de juiste positie bevindt om het drukproces betrouwbaar te activeren. Dit zorgt ervoor dat elk etiket of elke afdruk met uiterste precisie en constante kwaliteit wordt uitgevoerd. De sensor bewaakt het proces continu en draagt er in belangrijke mate toe bij dat een constant hoge afdrukkwaliteit en een exacte positionering direct aan de productielijn worden gewaarborgd.



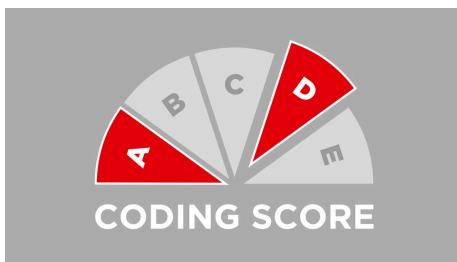
INTUÏTIEVE BEDIENING VIA 3 LOGISCHE KNOPPEN MET LED-STATUSLAMPJES

Eenvoudige bediening via 3 logische knoppen met LED-indicatielampjes aan de bovenkant van de behuizing zorgt voor een gebruiksvriendelijke bediening van het systeem. Dit betekent dat zelfs ongetrainde medewerkers de Markoprint X1JET HP Standard kunnen bedienen en printopdrachten veilig kunnen uitvoeren.



SMARTCARD-TECHNOLOGIE VOOR CONSISTENT GOEDE PRINTS

Een chip in de cartridge identificeert het huidige inkttype en stelt automatisch de bijbehorende parameters in. Het is niet nodig om handmatig om te schakelen tijdens het vervangen van de inkt. Het inktniveau wordt ook in realtime geregistreerd en weergegeven. Dit maakt gecontroleerde vervanging van cartridges mogelijk en voorkomt ongeplande productiestilstand. Dankzij de Click'n Print-cartridgehouder kan de inkt snel en eenvoudig worden vervangen.



DUIDELIJKE PRESTATIENIVEAUS VOOR FLEXIBELE EN SCHAALBARE PRINTOPLOSSINGEN

De speciaal ontwikkelde Coding Score vereenvoudigt de selectie en configuratie van de Markoprint-printsysteem. De prestatieniveaus – PRINT, BASIC, ADVANCED, PRO en ULTIMATE – zijn duidelijk gedefinieerd, eenvoudig te vergelijken en variëren afhankelijk van het systeem. Dit zorgt voor transparantie bij de beslissing en geeft investeringszekerheid in een markeersysteem dat op elk moment flexibel kan worden uitgebreid. Nieuwe eisen op het gebied van productie, efficiëntie of duurzaamheid kunnen probleemloos worden geïntegreerd, waardoor krachtige en economische processen op lange termijn worden verzekerd.

MARKOPRINT X1JET HP STANDARD

TECHNISCHE GEGEVENS

PRINTERSPECIFICATIES

	Print	Basic	Advanced	Pro
Printertype	Thermal Ink Jet (TIJ)			
Ondersteunde printtechnologie	HP			
Printheogte	1 - 12,7 mm			
Verticale printresolutie tot	300 dpi	300 dpi	600 dpi	600 dpi
Printsnelheid tot	30 m/min	30 m/min	60 m/min	90 m/min
Aanbevolen afstand printkop tot product	1 mm			
Afstand van de printkop tot het product	1 - 4 mm			
Printkoppenaantal tot	1			
Maximaal aantal productielijnen	1			
Oriëntatie	Van links naar rechts; Van rechts naar links			
Functie	Bedrukking bovenkant; Zijdelingse bedrukking			
Printbare inhoud	Tekstpanelen; BMP-grafieken	Tekstpanelen; BMP-grafieken; Tijdsaanduiding; Datumpaneel	Barcodes; Tekstpanelen; BMP-grafieken; Teller; Tijdsaanduiding; Datumpaneel; Datum-offset; Invoer van variabelen; Actiepaneel	Barcodes; 2D-codes; Tekstpanelen; BMP-grafieken; Teller; Tijdsaanduiding; Datumpaneel; Datum-offset; Invoer van variabelen; Actiepaneel
Barcodes			Code 2 van 5; Code 39; Code 128; EAN 8; EAN 13; UPC-A; UPC-E	Code 2 van 5; Code 39; Code 128; DataMatrix; EAN 8; EAN 13; GS1 DataMatrix; QR-code
DBPrint	-	-	-	+
PDF-directe printer	+			
Softwarevoorwaarden	Windows 7, 8, 10; Processor met minimaal 1 GHz; Interface voor het aansluiten van het printapparaat; PC Maus of Touchscreen; DirectX 9 of hoger met WDDM 1.0-stuurprogramma; Minstens 30 GB geheugen harde schijf; 2 GB voor 32-bits of 4 GB voor 64-bits			
Software aansturing	integra Command			
Splitsen	+			
INKJET				
Kleur	Blauw; Geel; Wit; Rood; Zwart; UV-zichtbaar; UV-uitdardend; Groen ¹			
Samenstelling	Op basis van oplosmiddelen; Op waterbasis			

¹ Er kan maximaal één inkt per systeem worden gebruikt.

MARKOPRINT X1JET HP STANDARD

HARDWARE

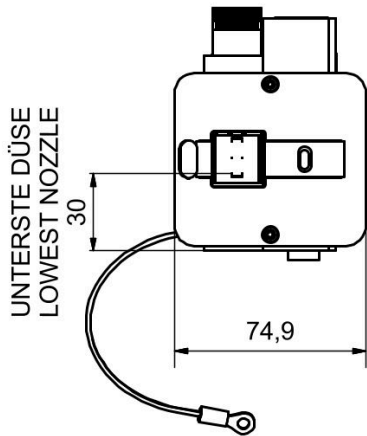
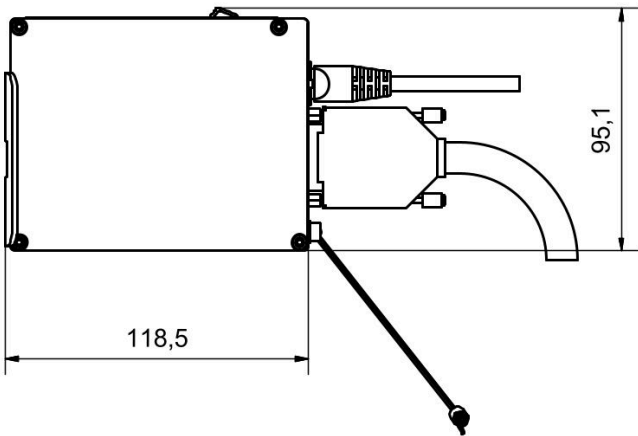
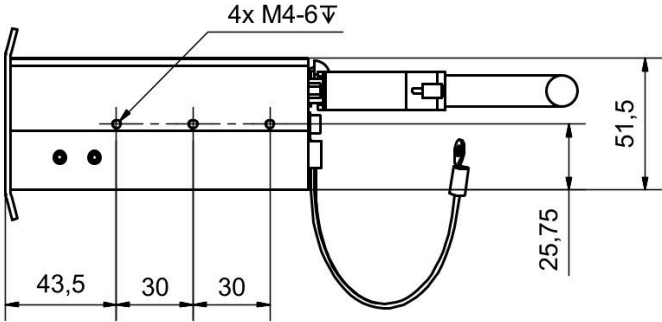
	Print	Basic	Advanced	Pro
Display				geen display
Extern bedieningspaneel/display				Extern Vivid display; Extern HMI-display
Wachtwoordbeveiliging	-	-	-	-
Interne sensor				+
Sensorsignaal				NPN; Schakeldrempel 7V
Draaisensorsignaal				Frequentie max.150 kHz; Schakeldrempel 7 V; 24V-spanning; Duw-trek of NPN
Status-/alarmuitgangen	4	4	4	4
Flashgeheugenuitbreiding als optie				-
USB-geheugensticksleuf				+
SD-geheugenkaartsleuf				-
PCMCIA-sleuf				-
WLAN	-	-	-	-
Interfaces				Ethernet (TCP/IP); RS-232; 15-pins SUB-D (aansluiting draaisensor/sensor/ingangen en uitgangen en optionele voeding)

SYSTEEMEIGENSCHAPPEN

Afmeting systeem (HxBxL)	95 x 75 x 119 mm
Gewicht	0,55 kg
IP-beveiligingsgraad	IP 40
Goedkeuringen	CE
Rel. vochtigheid niet-condenserend	10 - 90 %
Omgevingstemperatuur	5 - 40°C
Aansluitspanning	100 - 230 V
Netfrequentie	50 - 60 Hz
Stroomsterkte	1,25 A
Stroomverbruik	15 W

MARKOPRINT X1JET HP STANDARD

TECHNISCHE TEKENING



MARKOPRINT X1JET HP STANDARD

ACCESSOIRES



INTEGRA VIVID

Het 7" hoge-resolutie HMI kleurentouchdisplay van integra Vivid dient voor de gevisualiseerde weergave van de printopdrachten en de status van X1JET- en PP Class-druksystemen. In één oogopslag is te zien of het druksysteem actief is, hoe de inktvulling van de cartridges is en met welke snelheid er wordt geprint. De innovatieve swipe-bedieningsinterface maakt het bewerken van printerinstellingen en het wijzigen van printopdrachten direct op het display bijzonder eenvoudig. Dankzij beschermingsklasse IP52 is het beschermd in stoffige productieomgevingen en tegen vallend spatwater.



HMI DISPLAY

Het high-resolution OLED-display visualiseert functies en instellingen van de Markoprint inkjetprinters uit de X1JET-serie. Printerstatus, parameters en printbeelden kunnen worden gecontroleerd en aangepast en gegevens kunnen direct worden ingevoerd. Start-/stoptoetsen maken een eenvoudige, intuïtieve bediening en het direct starten van de print mogelijk.

Dankzij het compacte en robuuste ontwerp kan het systeem ruimtebesparend in productielijnen worden geïntegreerd – naar keuze als tafelopstelling of via wandmontage. Het is hot-plug-geschikt en kan tijdens bedrijf op andere compatibele systemen worden aangesloten. De bediening verloopt via een iLOGIK-draaiknop; bij printbeelden met variabel veld verschijnt automatisch het invoermasker.

MARKOPRINT X1JET HP STANDARD



JE BETROUWBARE PARTNER

+ PERSOONLIJK CONTACT

Je hebt één vast aanspreekpunt dat jouw proces kent, met je meedenkt en snel schakelt.

+ MADE IN GERMANY

Systemen en etiketten uit eigen productie in Duitsland. Betrouwbaar, robuust en direct beschikbaar.

+ DE JUISTE OPLOSSING

Jouw toepassing bepaalt de oplossing. Altijd technisch en praktisch passend.

+ BETROUWBARE SERVICE

Ervaren serviceteams voor vakkundige installatie, onderhoud en snelle ondersteuning.

+ LOKALE AANPAK, INTERNATIONAAL VERBONDEN

Een lokaal team, ondersteund door wereldwijde kennis en ondersteuning

+ VOLLEDIG ONTZORGD

Ervaren serviceteams voor vakkundige installatie, onderhoud en snelle ondersteuning.

Weber Marking Systems BV

Draaibrugweg 19 / 1332 AB Almere
T +31(0) 36 534 52 54 / info@webermarking.nl
webermarking.nl